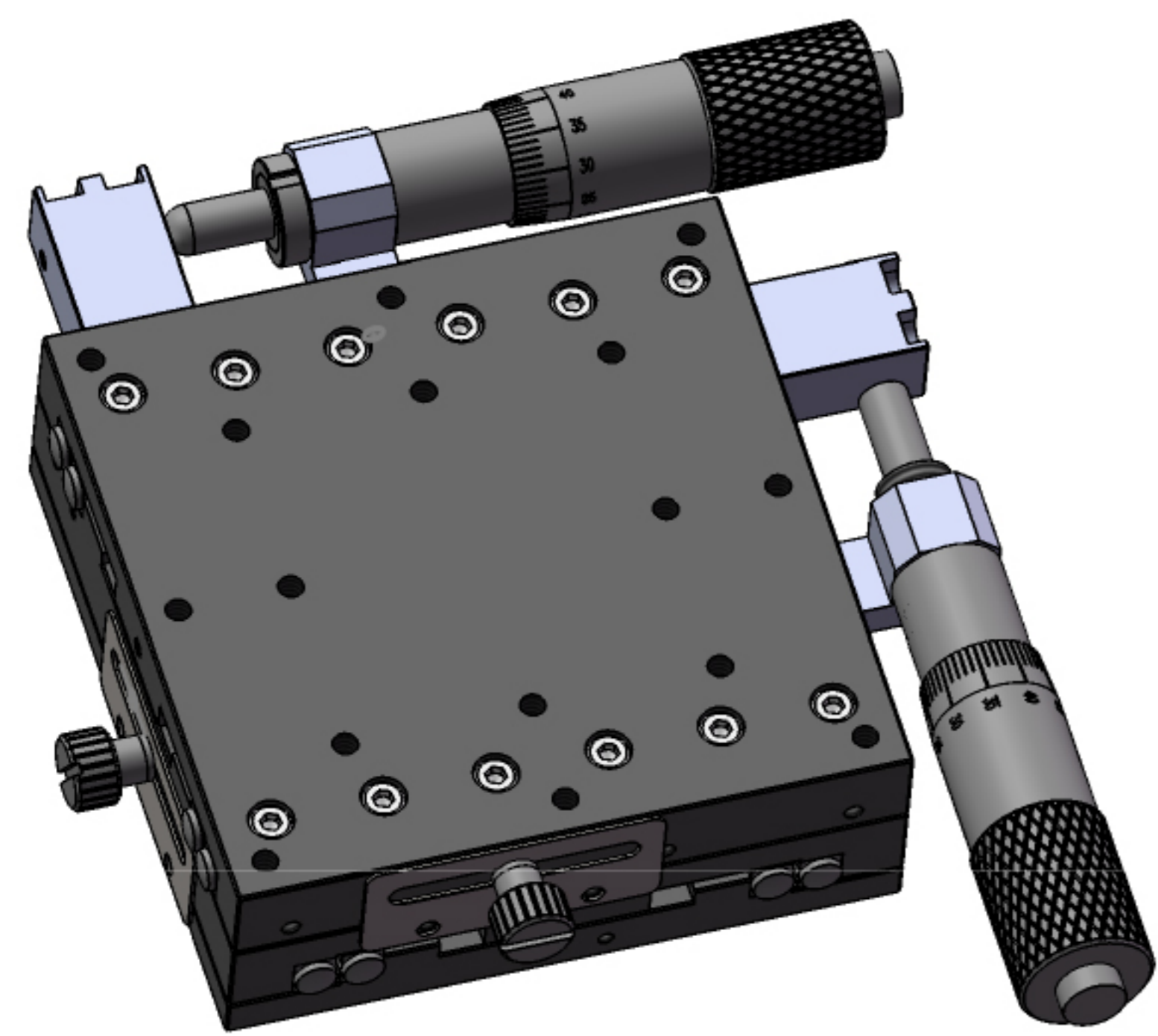
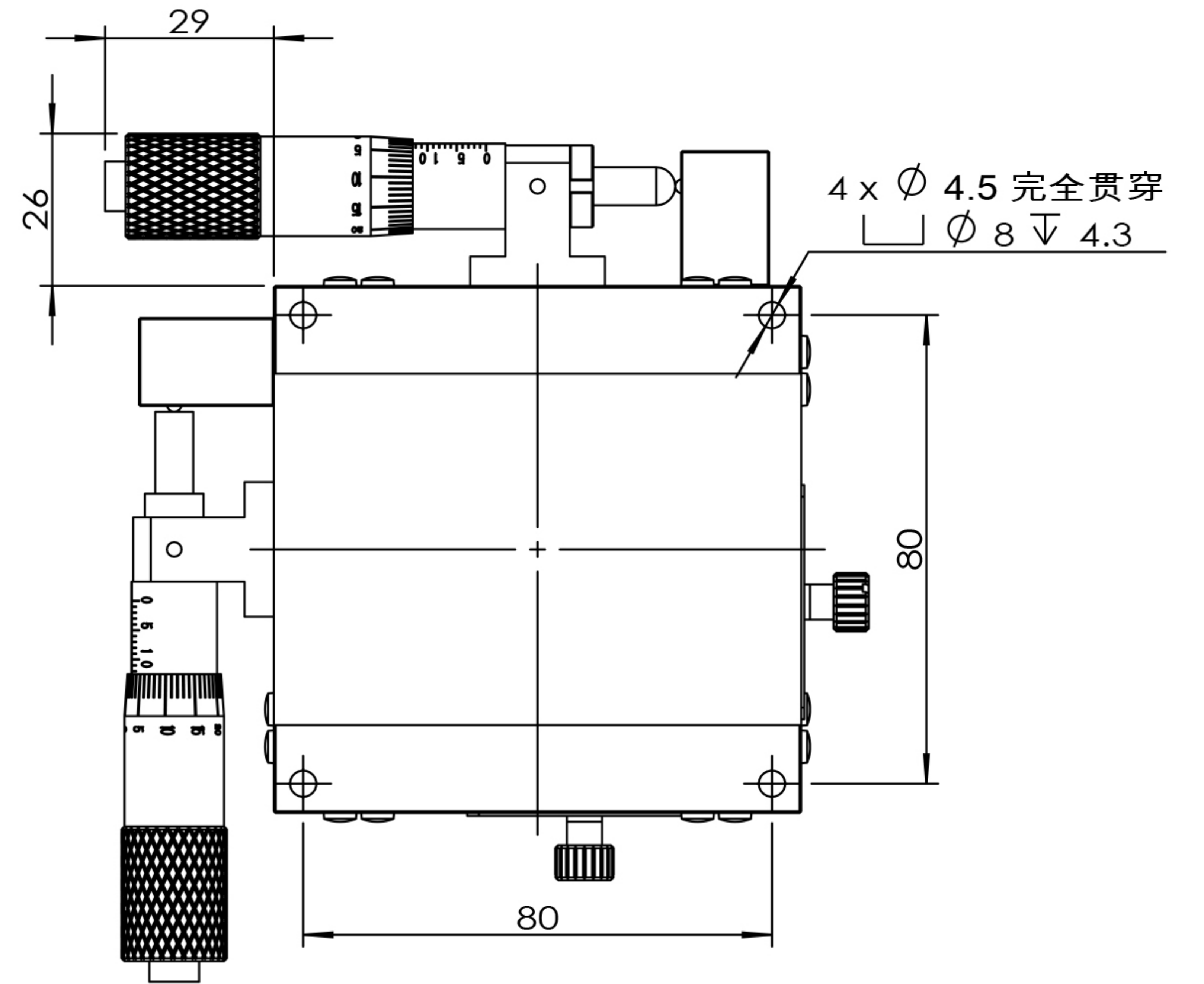
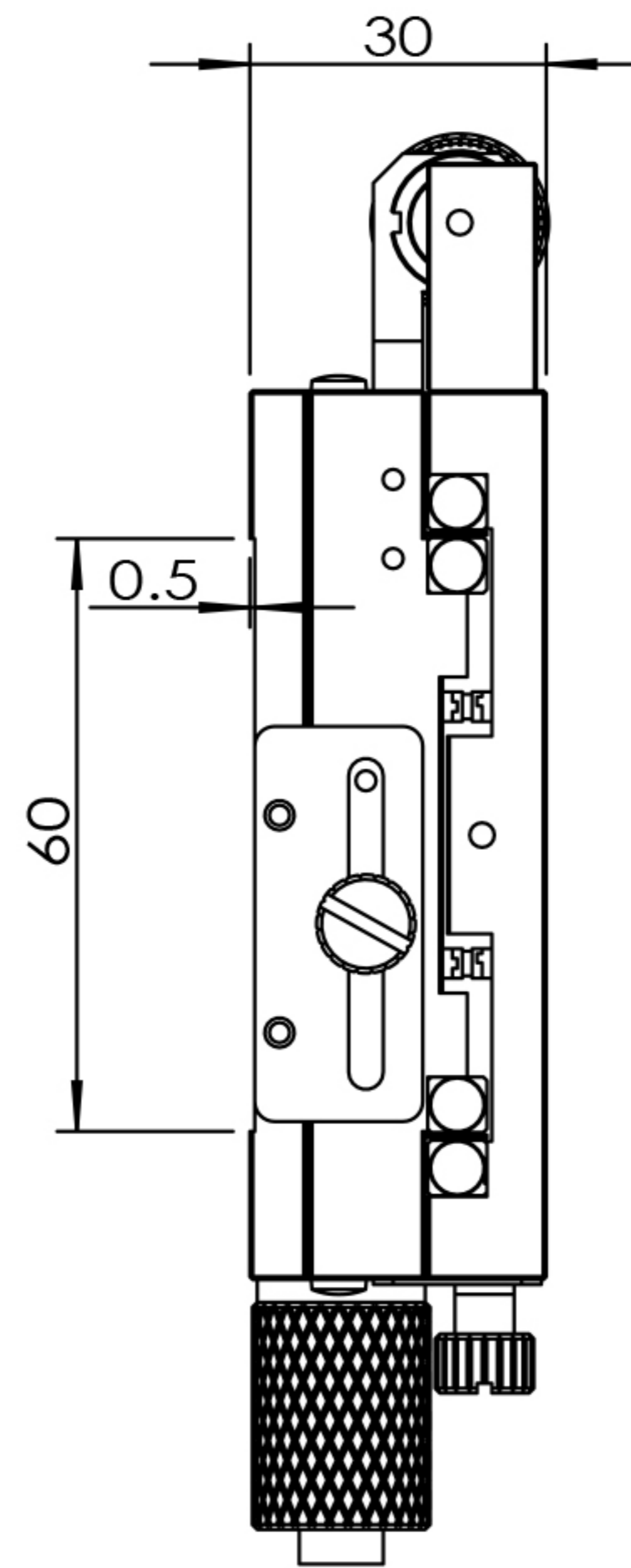
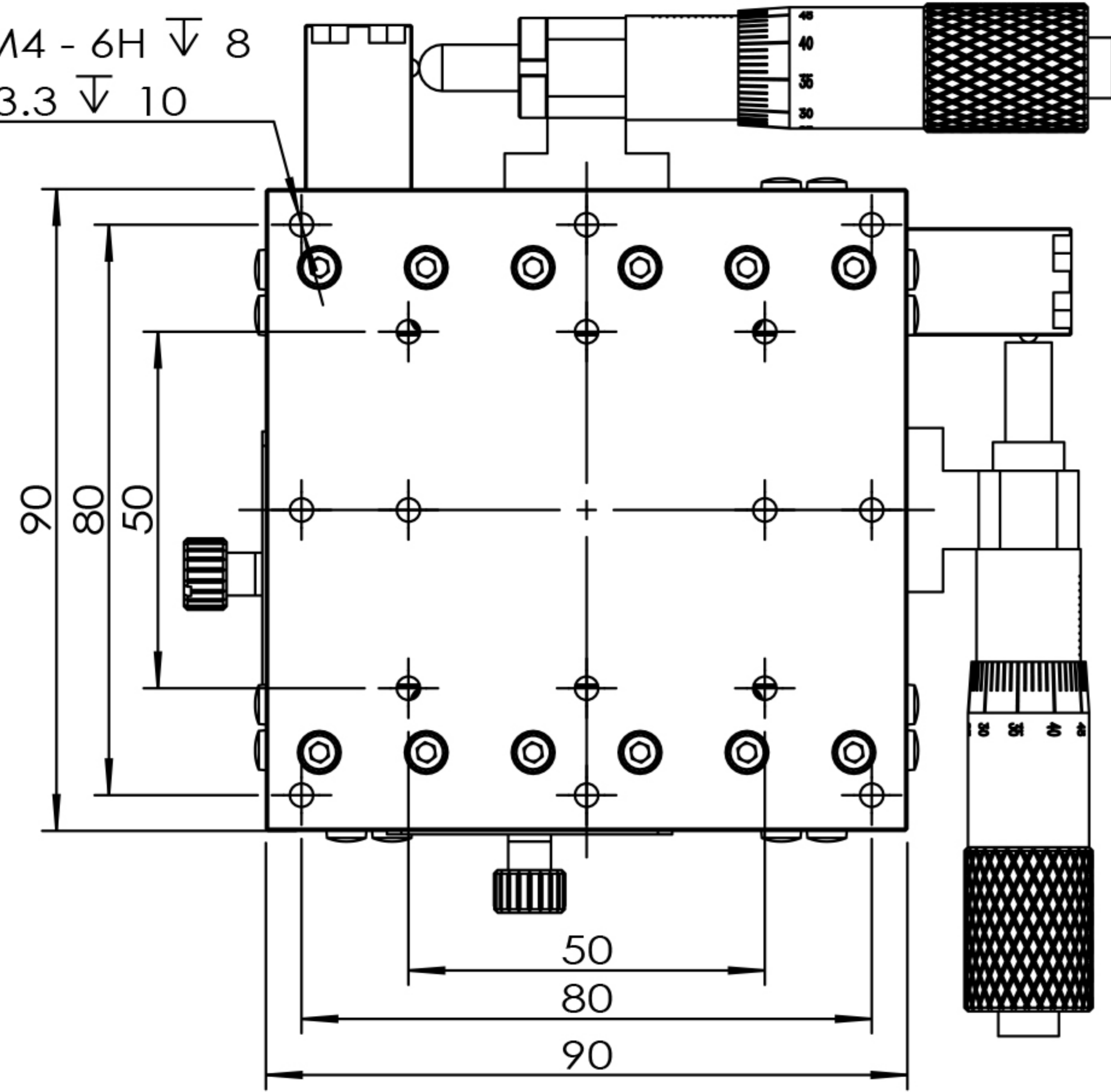


16 x M4 - 6H ∇ 8
 ϕ 3.3 ∇ 10



注:

1. XY轴行程 \pm 12.5mm。
2. 铝合金本体，表面氧化黑色。