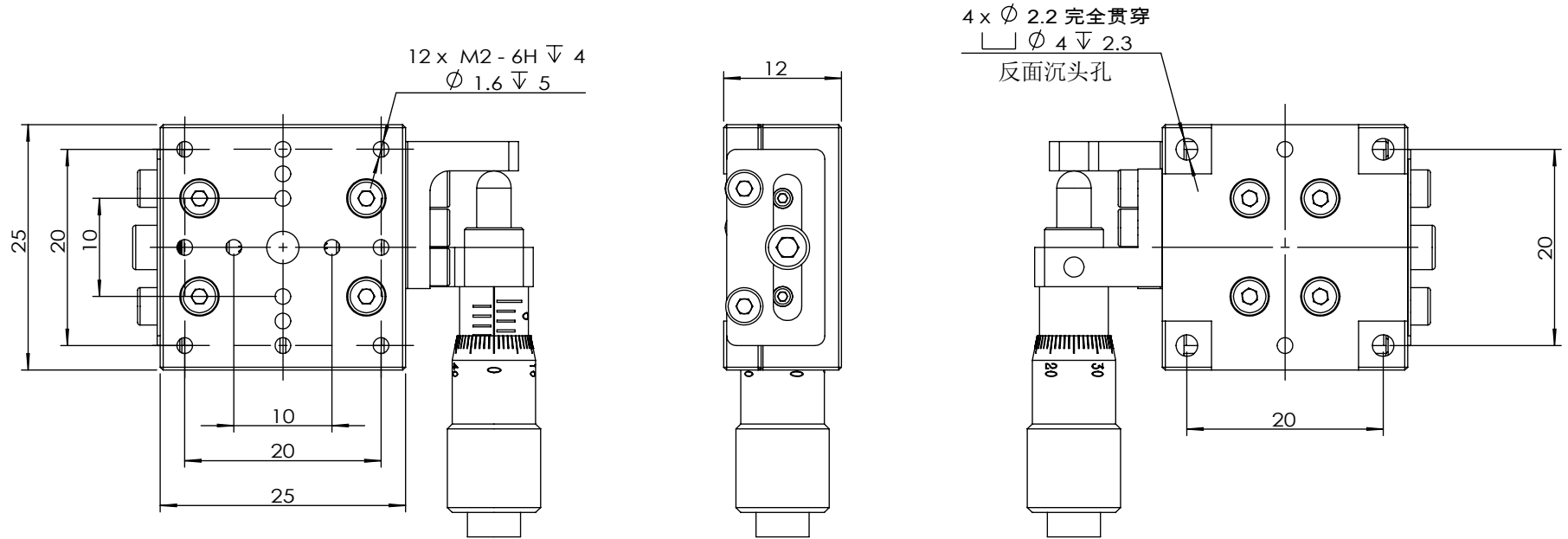


未注公差尺寸，公差按此表							
>	至	F	G	H	J	K	L
~	8	±0.05	±0.10	±0.10	±0.20	±0.20	±0.40
8	25	±0.08	±0.15	±0.15	±0.30	±0.30	±0.60
25	80	±0.12	±0.20	±0.25	±0.40	±0.50	±0.80
80	250	±0.25	±0.30	±0.40	±0.60	±0.80	±1.20
250	~	±0.50	±0.60	±0.80	±1.00	±1.50	±2.00



F6.5-25-R	
台面尺寸	25X25
主体材质	45#
表面处理	镀黑铬
行程	±3.25
驱动	微分头（螺距0.5）
最新读数	10 $\mu$ m
负载	1KG

图纸修改	日期	签名	材料	数量	图号		
第一次修改			公差	F	比例	类别	尺寸图
第二次修改			视图		项目名称	F6.5-25-R	零件名称
第三次修改				20201028	深圳市得地为业科技有限公司		
第四次修改				卢德印			
第五次修改			设计	制图			