

得地为业

深圳市得地为业科技有限公司

Shenzhen Dediweiye Technology Co.,Ltd

T E L: 0755-83310070 F A X: 0755-83175581

办公地址：深圳市龙华区龙华街道宝能科技园北区三期1栋A座二单元15楼CDE

产品承认书

客户名称： _____

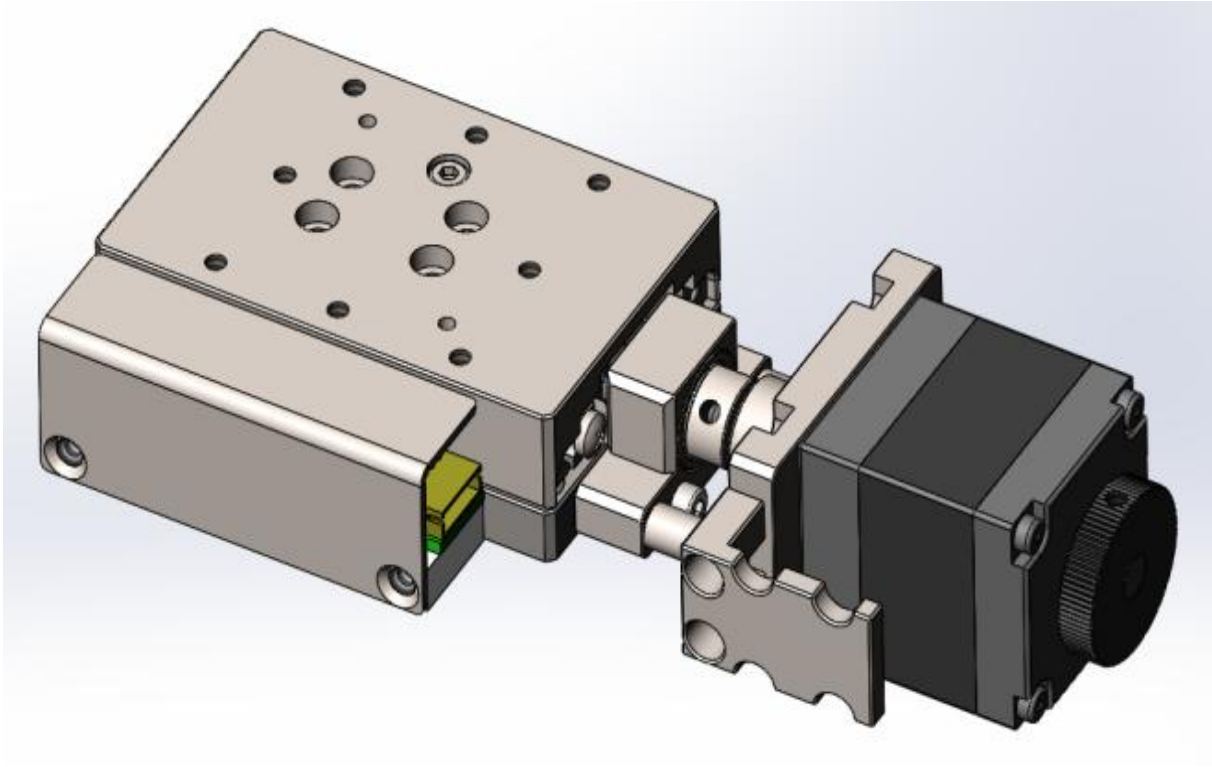
产品名称： _____ 电动平移台PG4030-20HL-ST

日 期： _____ 年 月 日

供应商	客户确认
拟 制： 深圳市得地为业科技有限公司	合 格：
审 核：	审 核：
批 准：	批 准：

(双方确认产品承认书合格后签字盖章)

一、产品图片



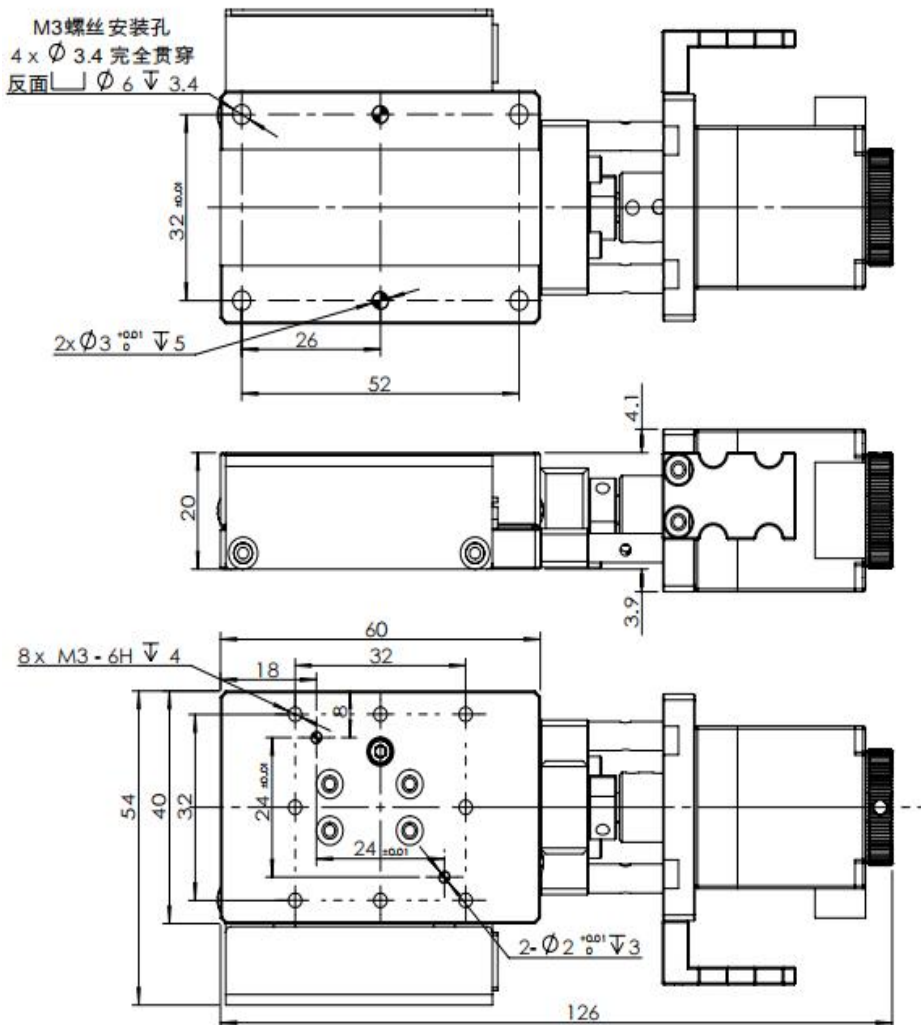
二、产品描述

- 1) 标配步进电机和RS232接口，方便安装连接控制器
- 2) 采用精密滚珠丝杆及螺纹研磨丝杆可供选择，重复定位精度和绝对定位精度好，轴向间隙小，寿命长
- 3) 防松和防轴窜动结构，有效防止丝杆松动，轴向窜动，有效保证重复定位精度和绝对定位精度，
特别适合高速往复运动
- 4) 导轨采用滚珠一体导轨，运动流畅，可多维组合使用
- 5) 精密电移台底板和合理的导轨固定方式大大的降低了电移台的俯仰和偏摆，使运动的直线度
和平行度有较大提高
- 6) 步进电机和丝杆通过高品质弹性联轴器连接，传动同步，消偏性能好，大大降低了偏心扰动且噪音小
- 7) 配有手轮，方便调试
- 8) 装有零位和限位开关，方便准确的定位和保护产品
- 9) 底座有标准孔距的螺纹孔和通孔，方便安装固定
- 10) 可换伺服电机和光栅尺，做闭环控制，接受产品的改制和量身定制

三、产品参数

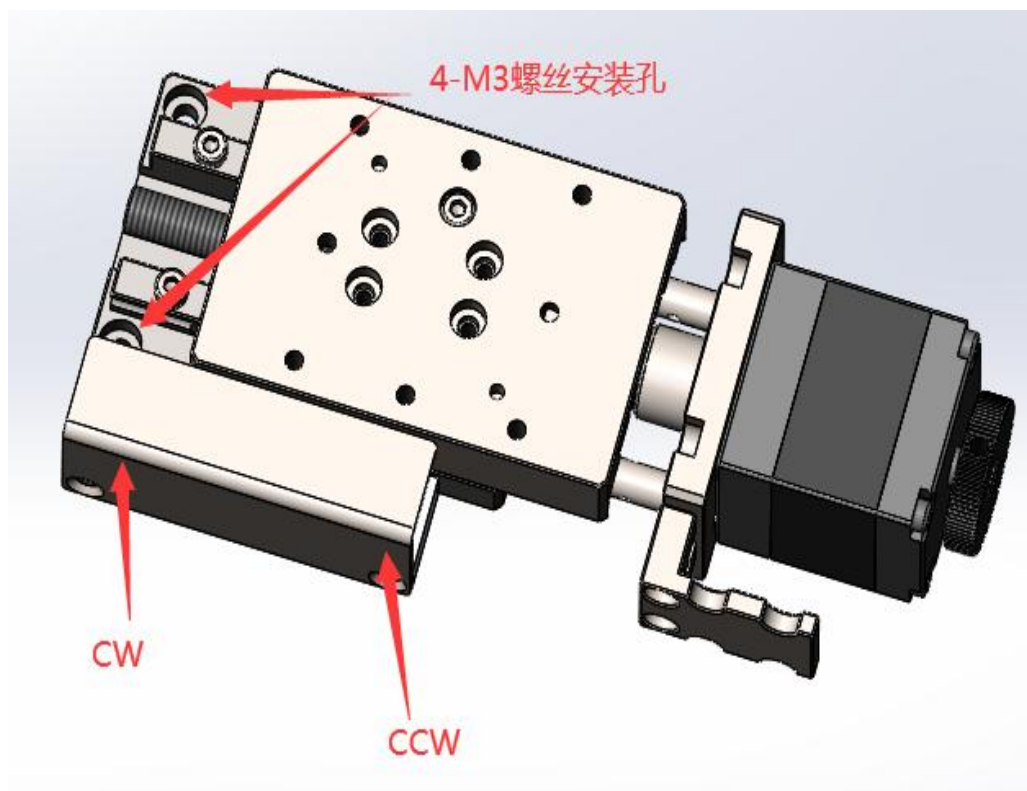
产品型号	电动平移台PG4030-20HL-ST					
结构描述	台面尺寸	60*40*20mm	精度描述	分辨率	5 μm (全步)	
	行程	±15mm		最大速度	10mm/sec	
	丝杆类别	滚珠丝杆		重复定位精度	±2.5 μm	
	丝杆规格	Φ6导程1mm		直线度	0.015mm	
	导轨	一体式滚珠导轨		平行度	0.02mm	
	步进电机 (1.8°)	28BYG		自重	1.2KG	
	主体材料	440C				
	水平中心负载	4KG				
电器规格	驱动电压	DC24				
	步进角 (无细分)	1.8°				
	电源接口	RS232串口9针公接头				

四、产品尺寸图



五、注意事项（使用须知）

I. 安装方法:



将顶板驱动至CW或CCW侧，则可分别窥见2个螺栓孔（共4个）。用M3圆头内六角螺丝固定。

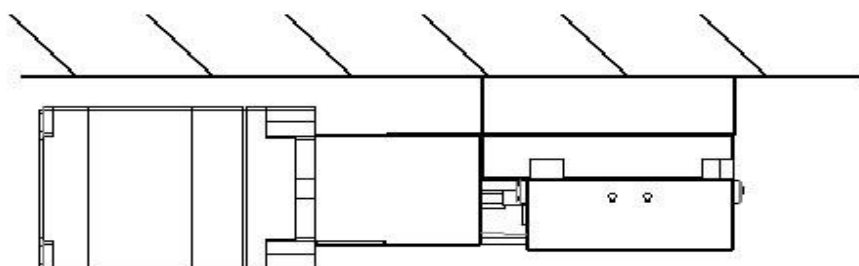
（注意上图非实物，仅为装配参考）

II. 关于滑台表面、底面安装的对象物:

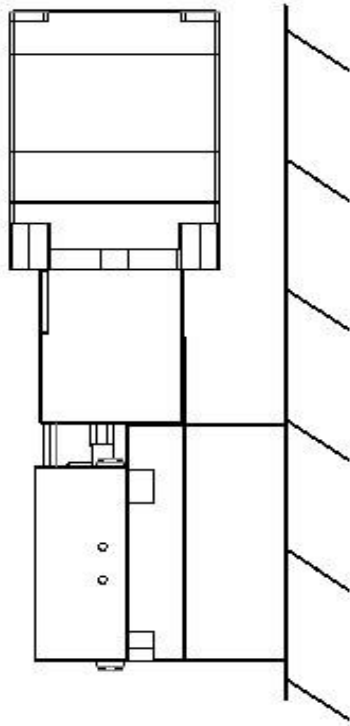
表面粗糙的安装物，或者是要安装在粗糙的表面物体上时，可能会导致滑台面变形，从而影响精度，请予以注意。

【平面度的大致标准：20 μm 以内】

III. 关于方式:



上下颠倒安装



侧面垂直安装

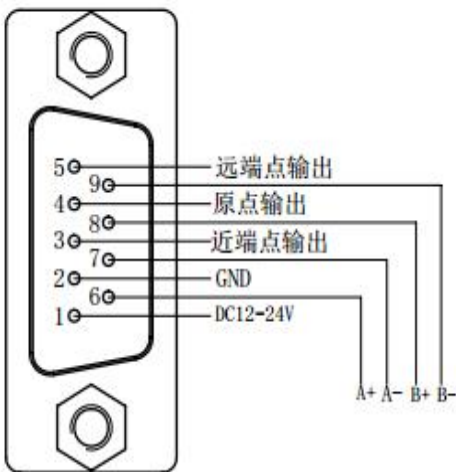
注意：

各产品规格以设置在平面上为前提条件。
 上下颠倒安装、侧面垂直或侧面水平安装
 等非平面设置时需要注意。耐负载和精度
 因安装方式而显著变化。（上侧及左侧图
 为示意图，非实物，仅供参考。）

IV. 关于滑台承载情况

本滑台提供的承载参数为水平静载荷，当本产品用承载冲击载荷或偏心冲击载荷时，承载能力会发生显著变化。

V. 滑台接线图



VII. 滑台所配电机参数

两相混合式 28mm 步进电机

单轴：

型号	步矩角	电压	电流	电阻	电感	保持转矩	转动惯量	引线数	重量	机身長 L	轴径 D	轴长 L1	平台长 L2
	deg	V	A	Ω	mH	mN·m	g·cm ²	Pin	kg	mm	mm	mm	mm
STP-28D1004	1.8	2.85	0.95	3.00	1.25	58.4	8	4	0.110	32	5	15	10
STP-28D2004	1.8	3.23	0.95	3.40	1.20	80.0	12	4	0.145	40	5	15	10
STP-28D3006	1.8	4.28	1.0	3.3 Ω	2.4	118.0	17	4	0.195	51.5	5	17	14

双轴：

型号	步矩角	电压	电流	电阻	电感	保持转矩	转动惯量	引线数	重量	机身長 L	轴径 D	轴长 L1	平台长 L2	后轴长 L3
	deg	V	A	Ω	mH	mN·m	g·cm ²	Pin	kg	mm	mm	mm	mm	mm
STP-28D1003	1.8	2.85	0.95	3.00	1.25	58.4	8	4	0.110	32	5	15	10	10
STP-28D2003	1.8	2.21	1.3	1.7	1.20	105	12	4	0.145	40	5	15	10	10
STP-28D3003	1.8	2.93	1.3	2.25	1.70	156	17	4	0.195	51.5	5	15	10	10

外形尺寸 (mm) 接线：

VIII. 滑台所配步进电机驱动器情况

1. 本滑台默认不配步进电机驱动器，由客户另行购买。
2. 本滑台推荐搭配鸣志步进电机驱动器SR2（具体使用方法请参阅《SR2-用户手册》）。

IX. 关于滑台的日常保养及维护

为使得本平台获得长久的寿命及稳定的精度，需对本平台的传动机构，滑动机构，滚动机构等进行保养。

直线导轨和滚柱丝杆的保养：定期对直线导轨施滚珠丝杆加适量润滑脂，润滑脂均匀布涂覆在直线导轨滚珠丝杆沟槽内即可，不可溢出，润滑脂类型为导轨丝杆用锂基润滑脂，品牌不限，4个月保养一次。