



得地为业

深圳市得地为业科技有限公司

Shenzhen Dediweiye Technology Co.,Ltd

T E L: 0755-83310070 F A X: 0755-83175581

办公地址：深圳市龙华区龙华街道宝能科技园北区三期1栋A座二单元15楼CDE

产品承认书

客户名称： _____

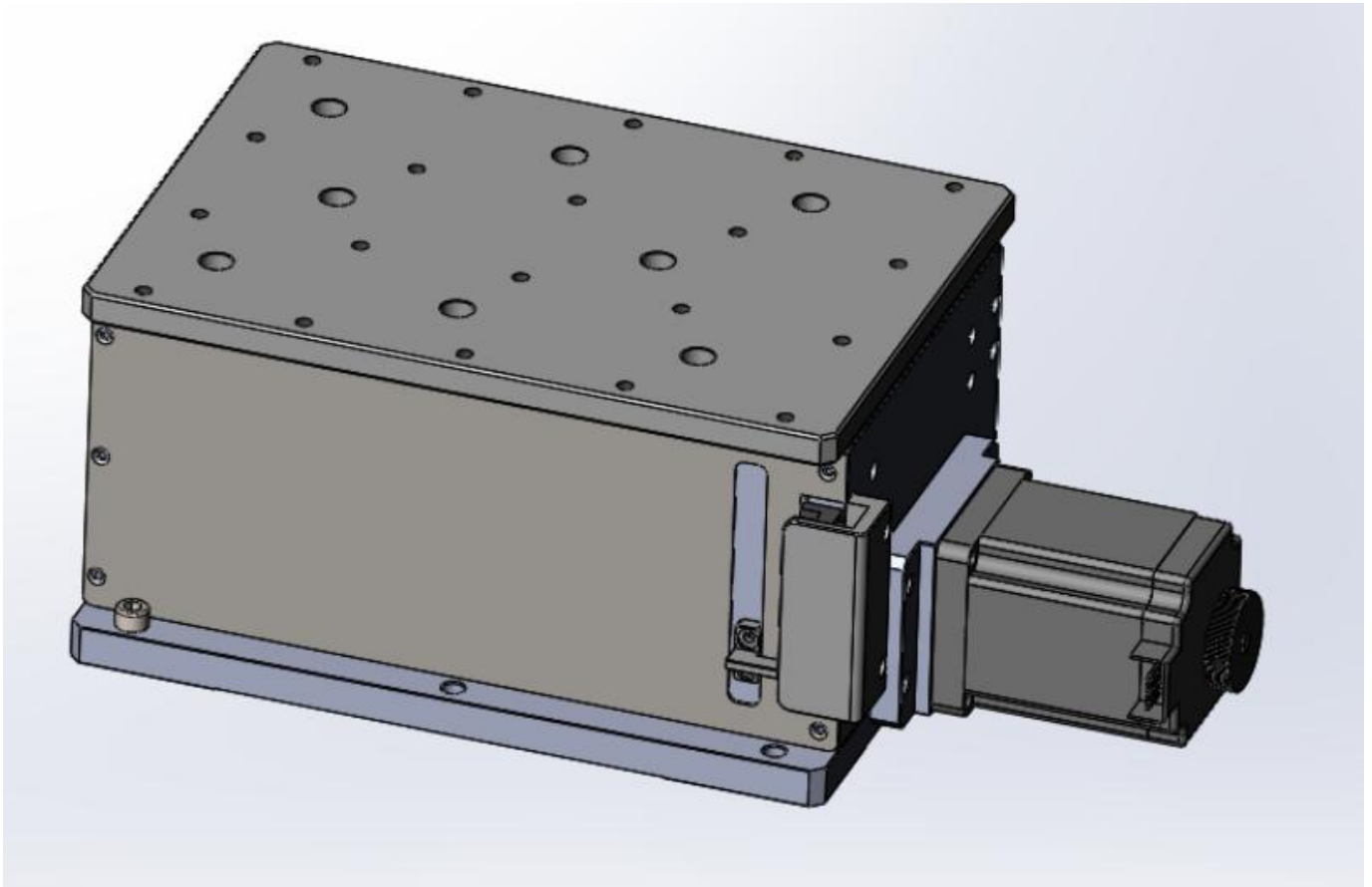
产品名称： _____ 电动升降台DZ50-1623-ST

日 期： _____ 年 月 日

供应商	客户确认
拟 制： 深圳市得地为业科技有限公司	合 格：
审 核：	审 核：
批 准：	批 准：

(双方确认产品承认书合格后签字盖章)

一、产品图片



二、产品描述

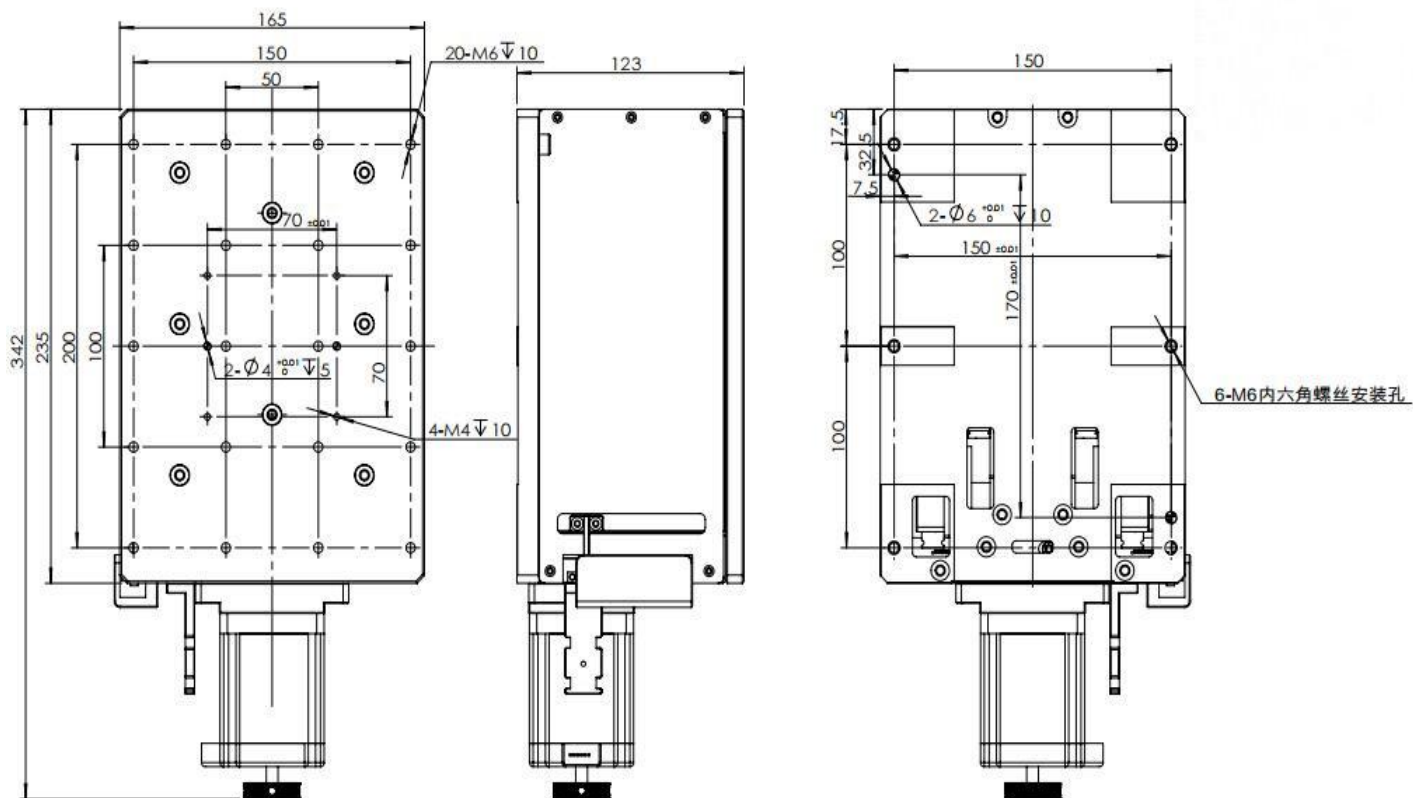
- 1) 标配步进电机和RS232接口，方便和控制器连接
- 2) 采用精密滚珠丝杆驱动，重复定位精度和绝对定位精度好，轴向间隙小，寿命长
- 3) 防松和防轴窜动结构，有效防止丝杆松动，轴向窜动，有效保证重复定位精度和绝对定位精度，特别适合高速往复运动
- 4) 导轨采用交叉滚柱导轨，运动流畅，有侧向调整导轨预紧力和消间隙之功能，可多维组合使用
- 5) 精密电移台底板和合理的导轨固定方式大大的降低了电移台的俯仰和偏摆，使运动的直线度和平行度有较大提高
- 6) 步进电机和滚珠丝杆通过高品质弹性联轴器连接，传动同步，消偏性能好，大大降低了偏心扰动且噪音小
- 7) 配有手轮，方便调试
- 8) 装有限位开关，方便准确的定位和保护产品
- 9) 底座有标准孔距的螺纹孔和通孔，方便安装固定
- 10) 可换伺服电机和光栅尺，做闭环控制，接受产品的改制和量身定制

三、产品参数

产品型号	电动升降台DZ50-1623-ST				
结构描述	台面尺寸	235*165mm	精度描述	分辨率	5 μ m (400P/S)
	行程	50mm		最大速度	10mm/sec
	驱动方式	滚珠丝杆		重复定位精度	±2.5 μ m
	导程	2mm		绝对定位精度	20 μ m
	导轨形式	交叉滚柱导轨		运动平行度	0.12mm
	电机	57BYG输出轴 Φ 6.35		直线度	0.1mm
	主体材料	铝合金-黑色阳极氧化		自重	6KG
	水平中心负载	60KG			
	升降比	0.5			

升降比：丝杆转动1圈即水平方向移动一个导程的距离4mm，工作台上升或下降2mm

四、产品尺寸图



五、注意事项（使用须知）

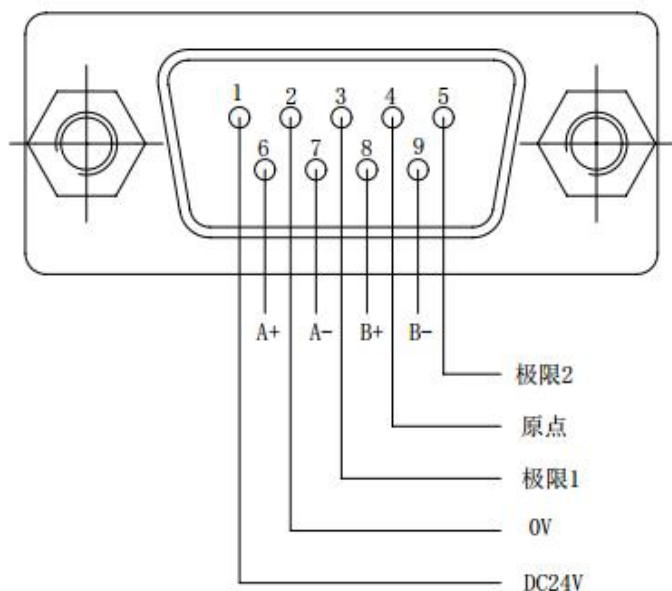
I. 安装方式

移动导轨【进给方式】	侧面颠倒使用	水平使用	侧面垂直使用
轴承【联轴器】直接传动	×	√	×

注：√——负载、力矩有限制，但可以使用

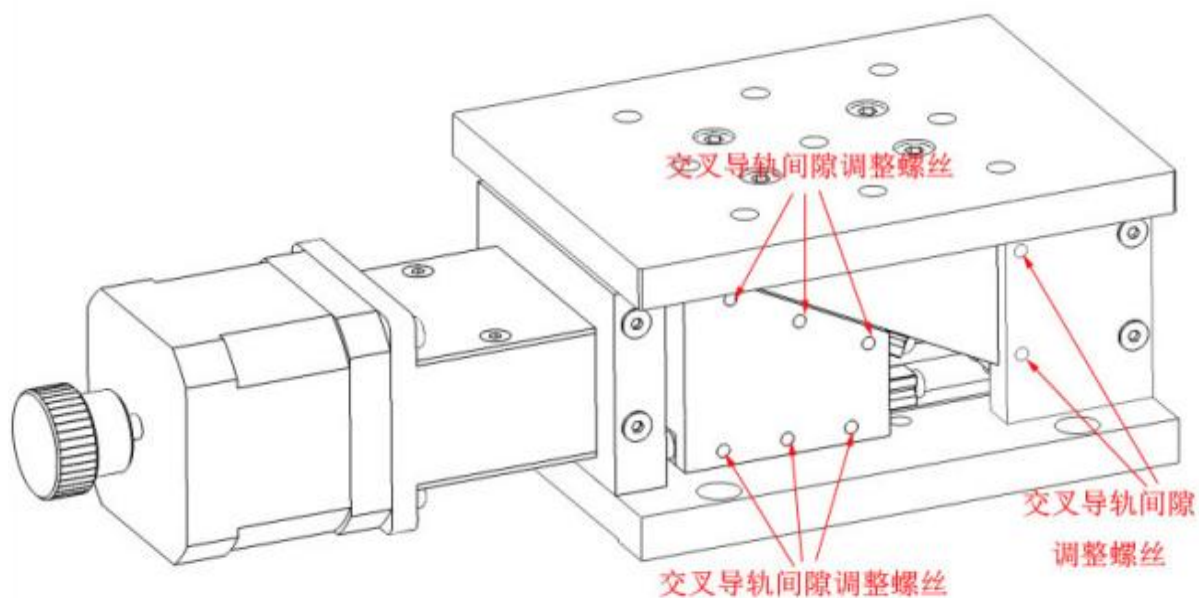
×——不可使用

II. 接线图



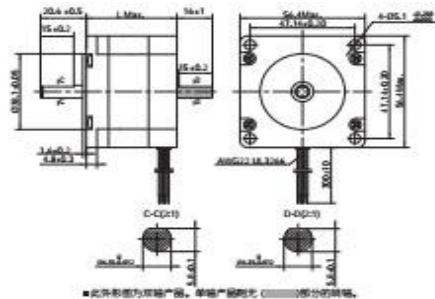
说明：感应器为NPN型

V. 关于滑台导轨磨损后调节方法



由于导轨的磨损，当滑台长期使用后产生了侧向间隙，可通过滑台侧边的交叉导轨间隙调整螺丝预紧使间隙消除。

VI. 滑台所配电机参数



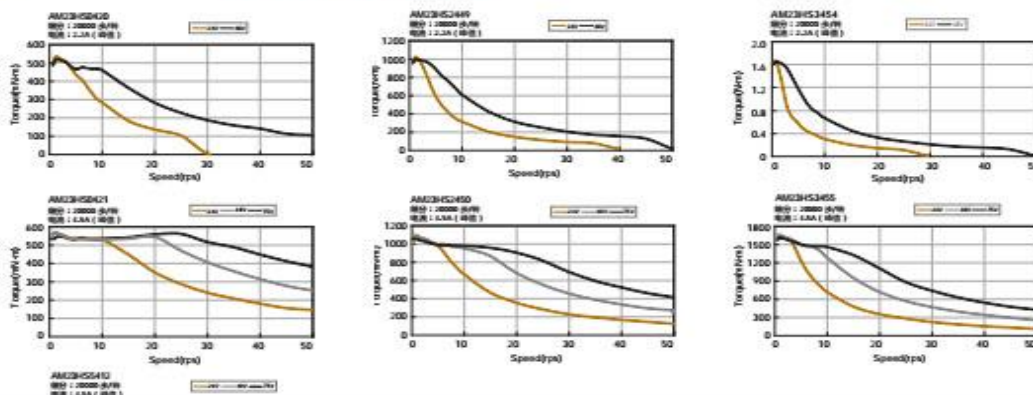
■ 一般参数

型号	出轴	接线	线束	长度“L”	静力矩	电流	电阻	转动惯量	电机重量	耐压等级
				mm	N·m	A/相	Ω/相	g·cm ²	Kg	
AM23HS0420-01	单出轴	A	4	41.0	0.6	2.2	1.8	135.0	0.42	500V AC 1 minute
AM23HS0420-02	双出轴			54.0	1.2	2.2	2.4	260.0	0.6	
AM23HS2449-01	单出轴			76.0	1.8	2.2	2.9	460.0	1.0	
AM23HS2449-02	双出轴			41.0	0.6	4.5	0.48	135.0	0.42	
AM23HS3454-01	单出轴			54.0	1.2	4.5	0.63	260.0	0.6	
AM23HS3454-02	双出轴			76.0	1.8	4.5	0.75	460.0	1.0	
AM23HS0421-01	单出轴			111.0	3.2	4.5	1.2	750.0	1.5	
AM23HS0421-02	双出轴									
AM23HS2450-01	单出轴									
AM23HS2450-02	双出轴									
AM23HS3455-01	单出轴									
AM23HS3455-02	双出轴									
AM23HS5412-01	单出轴									

* 接线 A 见 P7 页

■ 动态力矩曲线

AM23HS3455-02



VII. 滑台所配步进电机驱动器情况

1. 本滑台默认不配步进电机驱动器，由客户另行购买。
2. 本滑台推荐搭配鸣志步进电机驱动器SR4（具体使用方法请参阅《SR4-用户手册》）。

VIII. 关于滑台的日常保养及维护

为使得本平台获得长久的寿命及稳定的精度，需对本平台的传动机构，滑动机构，滚动机构等进行保养。

直线导轨和滚柱丝杆的保养：定期对直线导轨施滚珠丝杆加适量润滑脂，润滑脂均匀布涂覆在直线导轨滚珠丝杆沟槽内即可，不可溢出，润滑脂类型为导轨丝杆用锂基润滑脂，品牌不限，4个月保养一次。