

得地为业

深圳市得地为业科技有限公司

Shenzhen Dediweiye Technology Co.,Ltd

TEL: 0755-83310070 FAX: 0755-83175581

办公地址: 深圳市龙华区龙华街道宝能科技园北区三期1栋A座二单元15楼CDE

产品承认书

客户名称:

产品名称:

XYR-7530

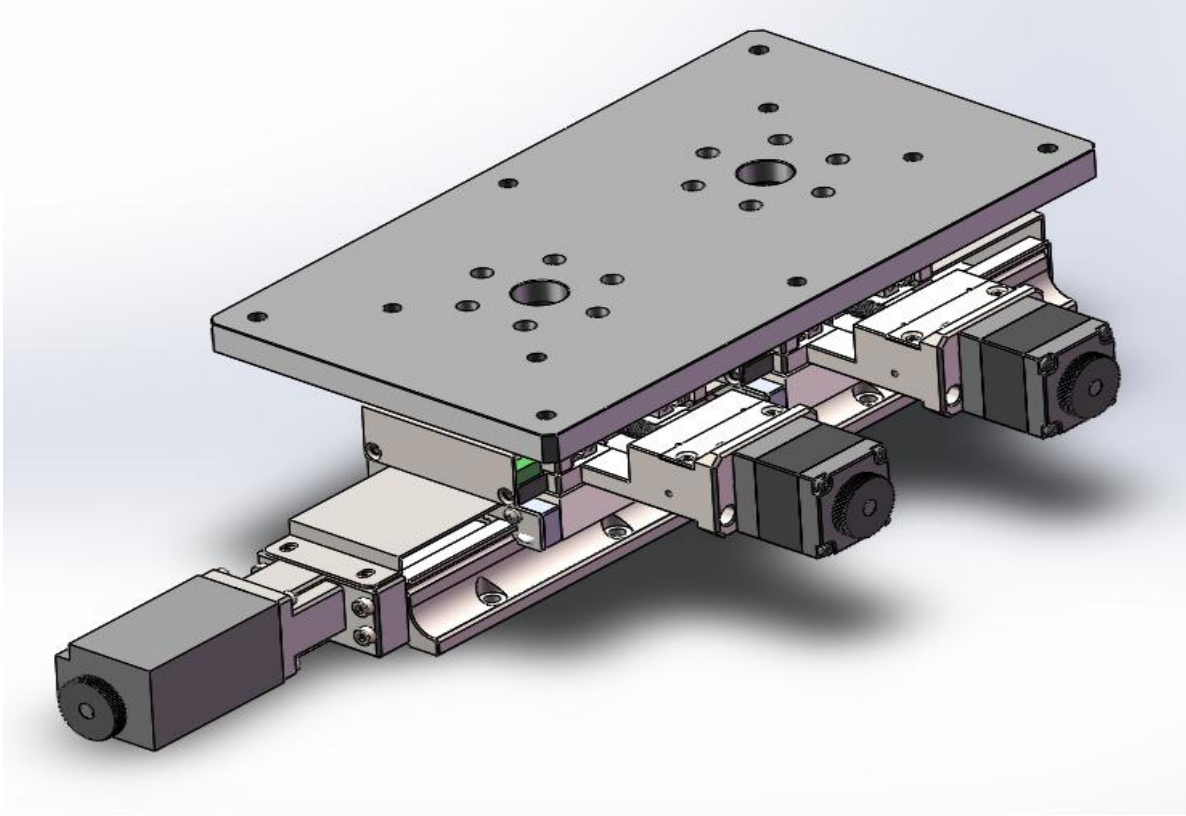
日期:

年 月 日

供应商	客户确认
拟 制: 深圳市得地为业科技有限公司	合 格:
审 核:	审 核:
批 准:	批 准:

(双方确认产品承认书合格后签字盖章)

一、产品图片



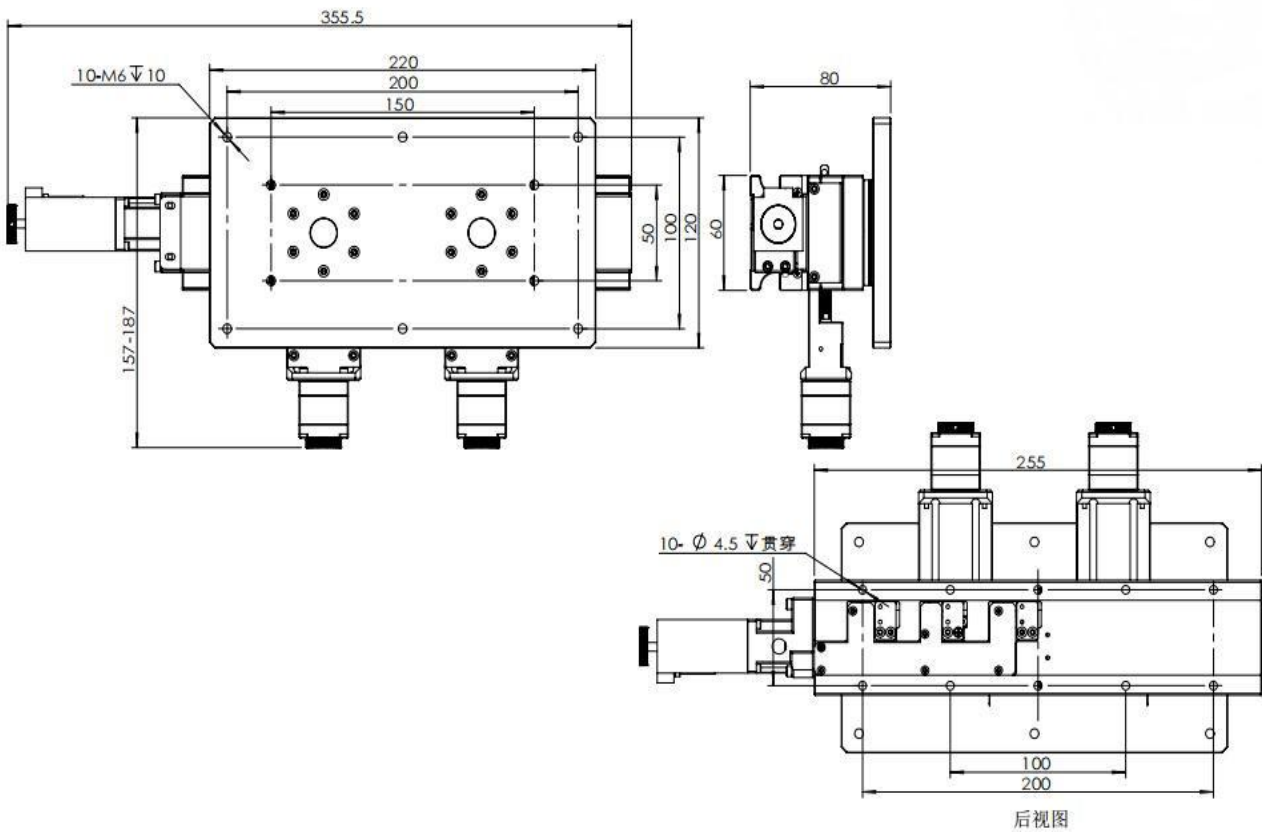
二、产品描述

- 1) X轴最大行程75mm
- 2) Y1轴行程30mm
- 3) Y2轴行程30mm
- 4) 旋转角度 $\pm 18^\circ$
- 5) 工作台材质铝合金6061, 基座材质相当于440C不锈钢
- 6) 标配步进电机和RS232接口, 方便安装连接控制器
- 7) 采用精密滚珠丝杆及螺纹研磨丝杆可供选择, 重复定位精度和绝对定位精度好, 轴向间隙小, 寿命长
- 8) 防松和防轴窜动结构, 有效防止丝杆松动, 轴向窜动, 有效保证重复定位精度和绝对定位精度, 特别适合高速往复运动
- 9) 导轨采用一体式滚珠导轨, 运动流畅, 无需紧固螺栓, 实现了薄型化
- 10) 精密电移台底板和合理的导轨固定方式大大的降低了电移台的俯仰和偏摆, 使运动的直线度和平行度有较大提高
- 11) 步进电机和丝杆通过高品质弹性联轴器连接, 传动同步, 消偏性能好, 大大降低了偏心扰动且噪音小
- 12) 配有手轮, 方便调试
- 13) 装有零位和限位开关, 方便准确的定位和保护产品
- 14) 底座有标准孔距的螺纹孔和通孔, 方便安装固定
- 15) 可换伺服电机和光栅尺, 做闭环控制, 接受产品的改制和量身定制

三、产品参数

产品型号	XYR-7530					
结构描述	台面尺寸	120*220mm	精度描述	丝杆导程	X轴导程2.5mm Y轴导程1mm	
	高度	80mm		X、Y轴重复定位精度	±2.5 μm	
	行程	X轴		75mm	台面平行度	0.03mm
		Y轴		30mm	自重	6KG
		R角		±18°	电机电流设置	1.3A
	最大速度	20mm/sec		电机参数	信依1.8° 双极	
	主体材料	440C不锈钢		传感器	松下NPN遮光时ON	
	水平中心负载	10KG				

四、产品尺寸图



五、注意事项（使用须知）

I. 关于滑台表面、底面安装的对象物：

表面粗糙的安装物，或者是要安装在粗糙的表面物体上时，可能会导致滑台面变形，从而影响精度，请予以注意。

【平面度的大致标准：5级到6级】

II. 关于方式：

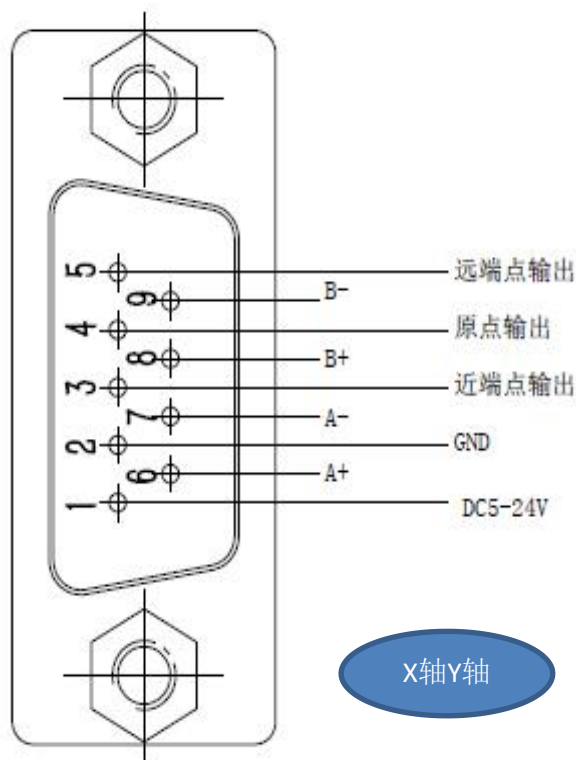
■关于滑台的安装方式

各产品规格以设置在平面上为前提条件。

上下颠倒安装、侧面垂直或侧面水平安装等非平面设置时需要注意。

耐负载和精度因安装方式而显著变化。

III. 接线图



IV. 滑台所配步进电机驱动器情况

1. 本滑台默认不配步进电机驱动器，由客户另行购买。

V. 关于滑台的日常保养及维护

为使得本平台获得长久的寿命及稳定的精度，需对本平台的传动机构，滑动机构，滚动机构等进行保养。

直线导轨和滚柱丝杆的保养：定期对直线导轨施滚珠丝杆加适量润滑脂，润滑脂均匀布涂覆在直线导轨滚珠丝杆沟槽内即可，不可溢出，润滑脂类型为导轨丝杆用锂基润滑脂，品牌不限，4个月保养一次。